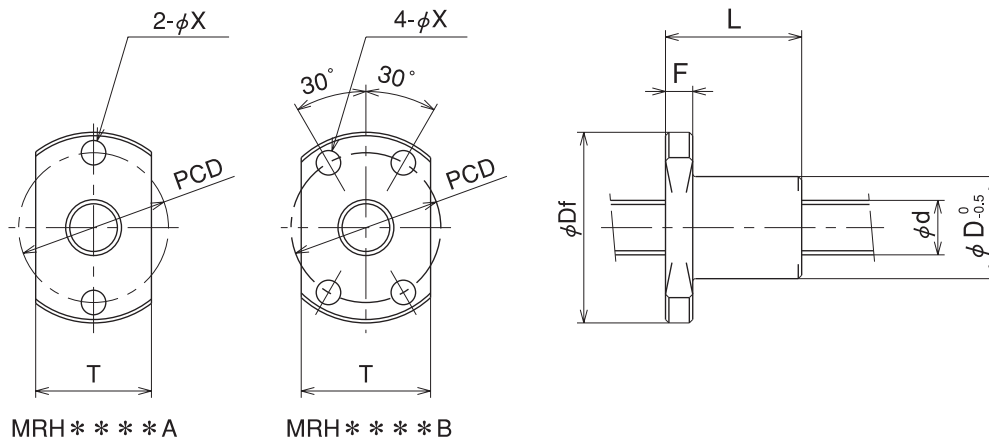


MRH séries

Mini Fusos INOX, Rosca Direita (C10).



Unid: mm

MODELO	Ø d	Passo	Fundo Rosca	N° Entradas	Ø D	L	Castanha (Porca) Poliamida					Comprimento Fuso	
							Flange		Montagem Furos				T
							Df	F	PCD	X	Tipo		
MRH0602A	6	2	5.1	1	10	14	20	3	15	3.1	A	10	300
MRH0606A		6	5.2	2									
MRH0609A		9	5.3	4									
MRH0802B	8	2	6.6	1	13	16	26	20	17	400			
MRH0805B		5	6.6	2									
MRH0808B		8	6.7	2									
MRH0812B		12	6.7	4									
MRH1002B	10	2	8.6	1	15	20	28	4	22	3.6	B	19	500
MRH1006B		6	8.4	2									
MRH1010B		10	8.4	2									
MRH1015B		15	8.4	4									
MRH1020B		20	8.7	4									
MRH1202B	12	2	10.6	1	18	24	31	25	20	600			
MRH1206B		6	10.4	2									
MRH1210B		10	10.4	2									
MRH1220B		20	10.4	6									
MRH1230B		30	10.4	8									

Desvio Passo: $\pm 0.21/300\text{mm}$ acumulativo

Folga Axial: 0.05 a 0.10mm.

Ex.: Especificação

MRH0602A-300R300: Fuso 6 x 2 x 300mm comprimento, c/ 1 castanha.

MRH0602A-130R130 N2: Fuso 6 x 2 x 130mm comprimento, c/ 2 castanhas.

MRH1230A-420R420 N3: Fuso 12 x 30 x 420mm comprimento, c/ 3 castanhas.