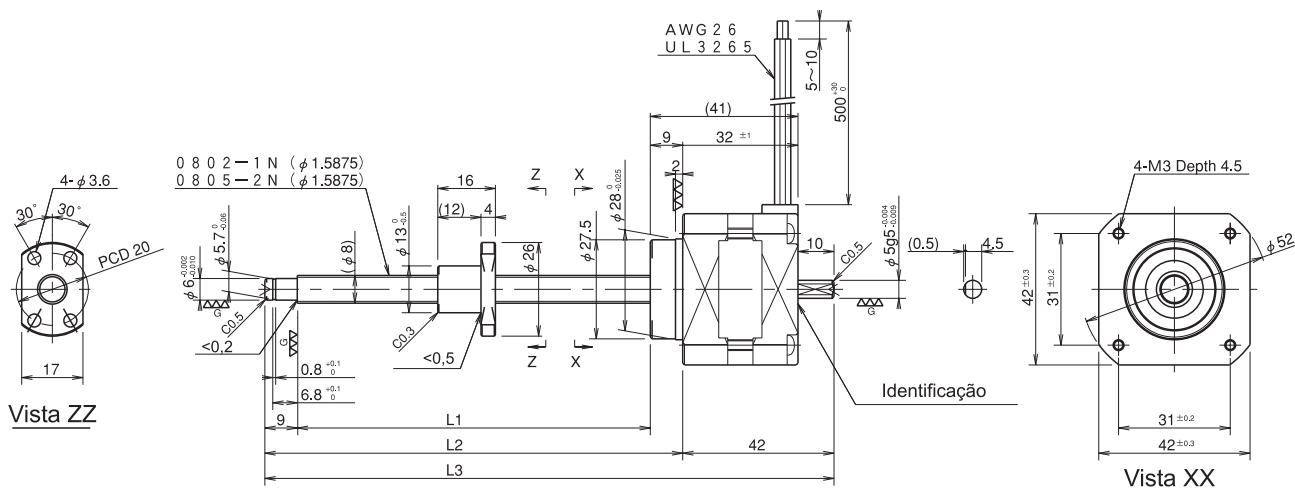
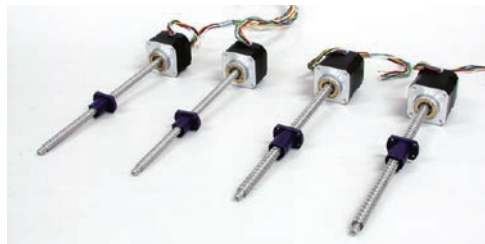


RM séries

## Mini Fuso INOX, Rosca Direita (C10), com Motor de Passo.



Modelo	Passo	Curso	Comprimento Fuso			Curso p/ pulso (1passo)	Fmáx Vertical (N)	Massa g
			L1	L2	L3			
RM0802-200	2	200	240	258	300	0,010mm	150	310
RM0805-300	5	300	340	358	400	0,025mm	100	350

Desvio Passo:  $\pm 0,21/300\text{mm}$  acumulativo.  
Folga Axial: 0,05 a 0,10mm.