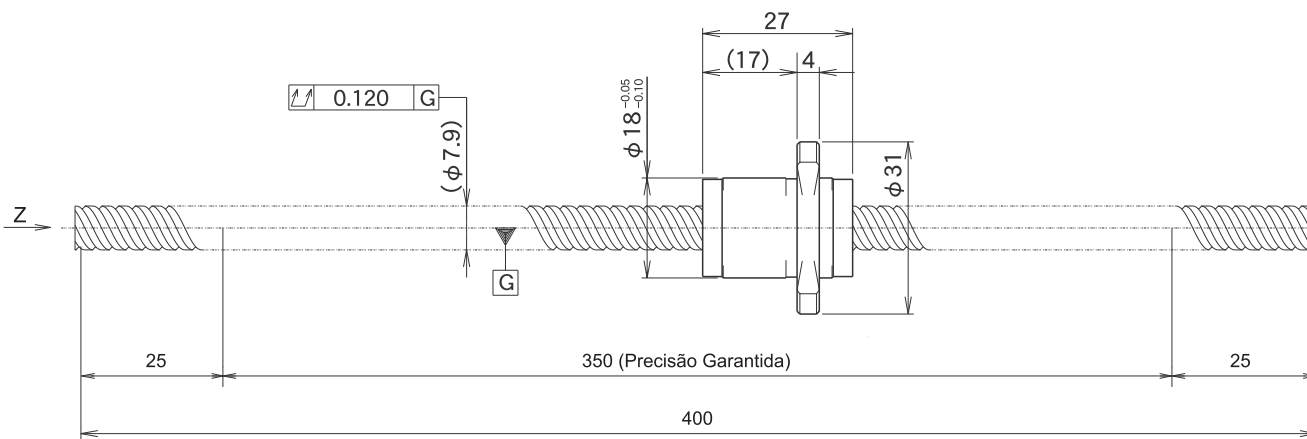
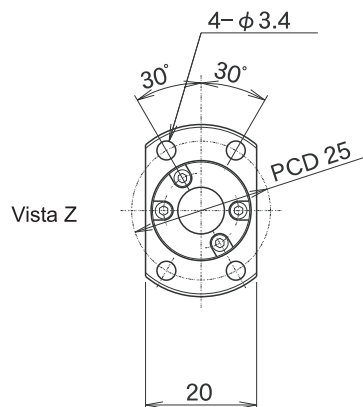


SR séries

Mini Fuso de esferas, Rosca Direita (C7).

Ø8 - passo 12mm



Unid: mm

Especificações Mini fuso de esferas			
Ø Externo Rosca	8	Cap. Carga Dinâmica Ca (N)	2200
Passo	12	Cap. Carga Estática Coa (N)	4000
Precisão	C7	Pré-Carga, Torque (Nm)	-
Ø Esferas	1.5875	Folga Axial	~0.020
Quantidade Entradas	2	Fuso e Castanha (Porca)	
Ø Fundo Rosca	6.7	Material	SCM415H
Direção Rosca	DIREITA	Dureza (HRC)	58~62
Giros x Circuitos	1.6 x 2		

Unid: mm

Modelo	Curso	Total	Precisão	
			Desvio Passo	Varição V ₃₀₀
SR0812-400R400C7	320	0.120	±0.12	0.05