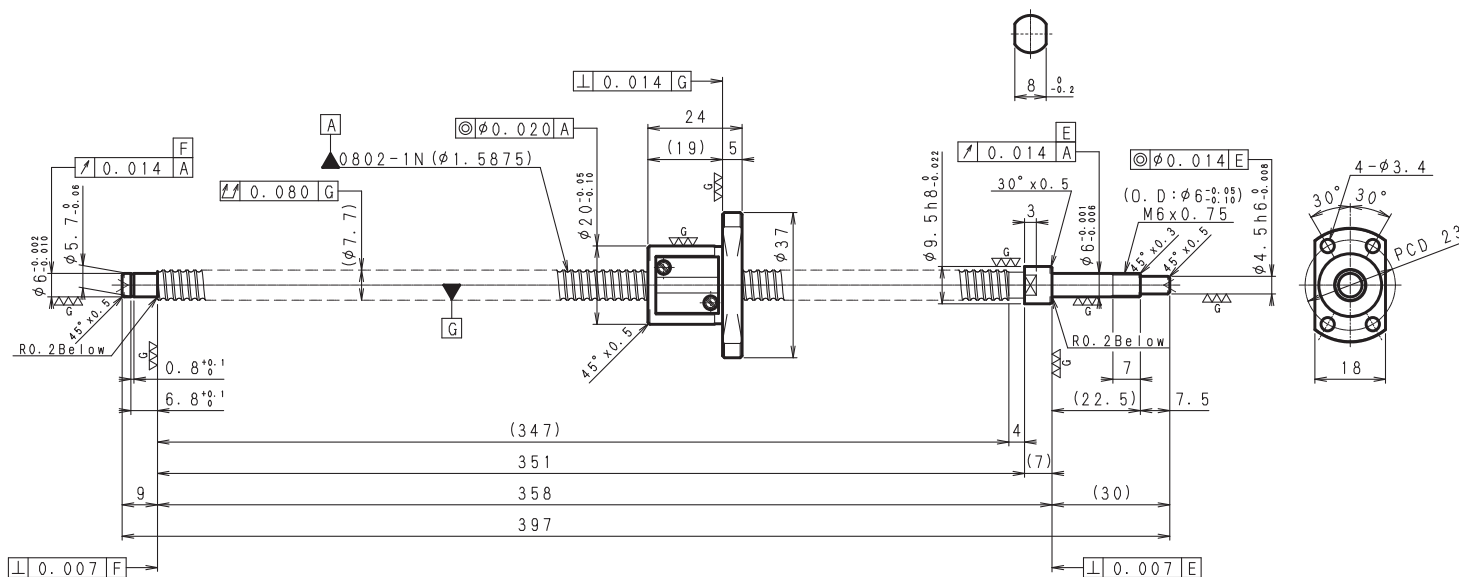


SSRT séries

Mini Fuso de esferas INOX, Rosca Direita (C7).

Ø8 - passo 2mm



Lado Fixo (Motor)

Unid: mm

Especificações Mini Fuso de esferas			
Ø Externo Rosca	8	Cap. Carga Dinâmica Ca (N)	1950
Passo	2	Cap. Carga Estática Coa (N)	3100
Precisão	C7	Pré-Carga, Torque (Nm)	-
Ø Esferas	1.5875	Folga Axial	~0.020
Quantidade Entradas	1	Material Castanha (Porca)	SUS440C
Ø Fundo Rosca	6.6	Material Rosca	SUS440C+SUS303
Direção Rosca	DIREITA	Dureza Rosca (HRC)	~55
Giros x Circuito	3.7 x 1		

Lado Fixo (Motor): usinado para mancal	EK 6
Lado Suportado: usinado para mancal	EF 6

Unid: mm

Modelo	Curso	↕ Total	Precisão	
			Desvio Passo	Variação V ₃₀₀
SSRT0802-347R397C7B1X	323	0.08	±0.11	0.05