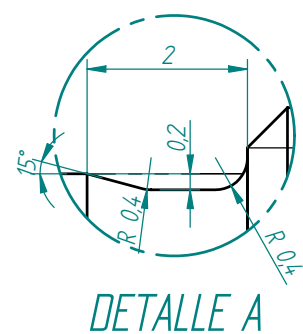
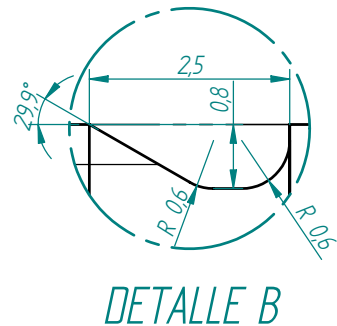
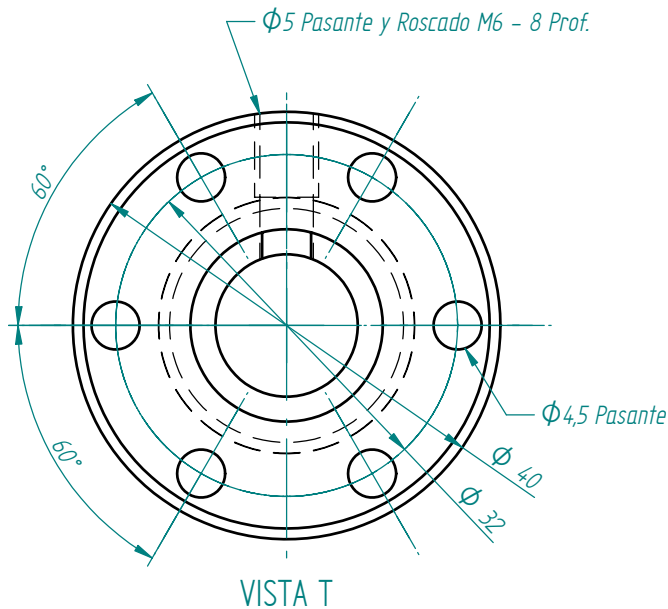
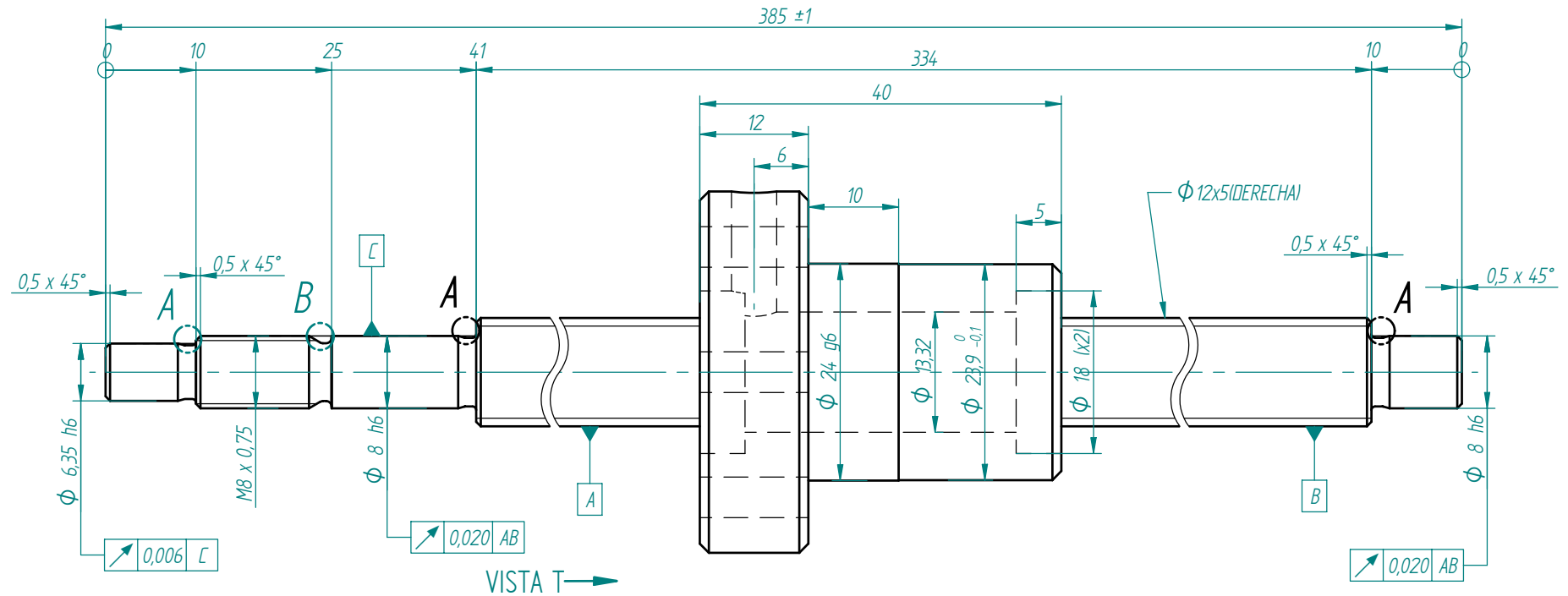


*ULTIMO CIRCUITO EN LA BRIDA

Revisiones			
Rev	Descripción	Fecha	Aprobado



2041400-2-1			
Torneado tuerca			
Ciente: RAC MOVIMENTACAO LINEAR LTDA			
N° plano: 812004100102-3			
D. Exterior (mm)	12	L. Husillo (mm)	385
D. Primitivo (mm)	12,66	L. Rosca (mm)	334
D. Varillas (mm)	15,041	Calidad segun DIN 69051	IT5
D. Bola (mm)	2,381	Error de paso en 300mm	0,023
Paso (mm)	5	Error de paso acumulado	0,023 / -0,023
Angulo de Hélice	7° 9' 55"	Capacidad carga estática (N)	9124
N° Circuitos	3	Capacidad carga dinámica (N)	4748
N° Entradas	1	Fuerza de precarga (N)	95
Sentido de rosca	DERECHA	Par de giro (Nm)	0,01
Material husillo	42CrMo4	Máx:	0,02
Material tuerca	17CrNiMo6	Mín:	0
N° de tuercas	1	Sistema de precarga	BOLA
Pared	7,21 / 0,00	Tipo de recirculación	UNAS
N° de colada			

RAC



Korta

Fecha 13-03-06

V 05

2041400-2