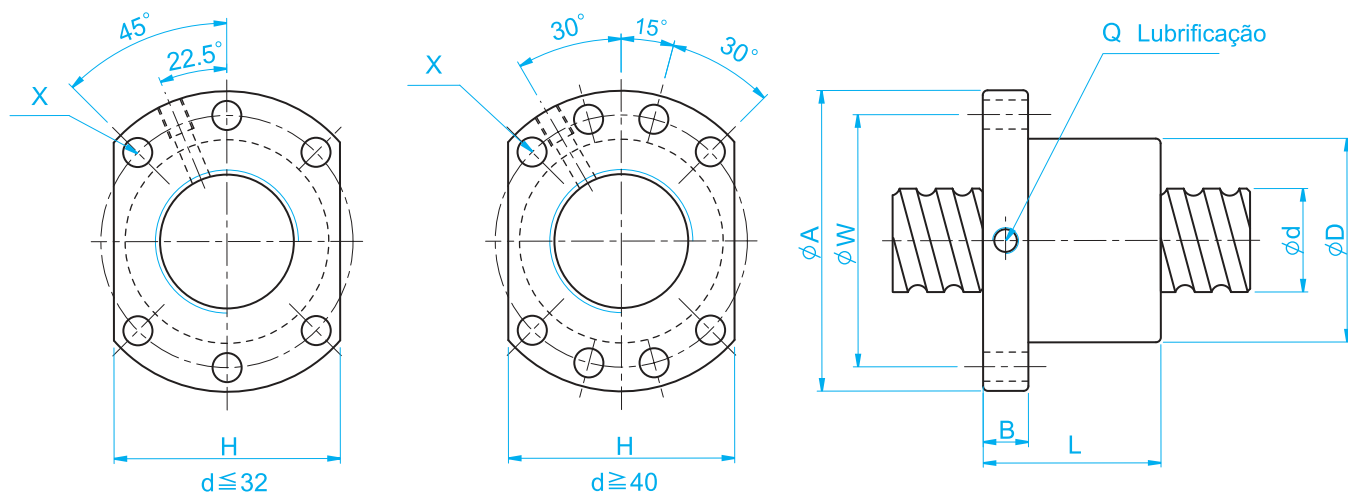


FUSOS DE ESFERAS LAMINADOS - Castanha Simple Flangeada DIN 69051 - (C7)

Fusos de Esferas SFUR



l: passo

Da: diâmetro esferas

n: número de circuitos

Ca: capacidade de carga dinâmica (Kgf)

Coa: capacidade de carga estática (Kgf)

Modelo	Dimensões													
	d	l	Da	D	A	B	L	W	X	H	Q	n	Ca	Coa
SFUR01204	12	4	2.5	24	40	10	35	32	4.5	30	M6	4	902	1884
SFUR01605	16	5	3.175	28	48	10	50	38	5.5	40	M6	4	1344	1525
SFUR01610	16	10	3.175	28	48	10	57	38	5.5	40	M6	3	1084	1232
SFUR02005	20	5	3.175	36	58	10	51	47	6.6	44	M6	4	1512	1995
SFUR02505	25	5	3.175	40	62	10	51	51	6.6	48	M6	4	1704	2581
SFUR02510	25	10	4.762	40	62	12	85	51	6.6	48	M6	4	2881	3695
SFUR03205	32	5	3.175	50	80	12	52	65	9	62	M6	4	1924	3403
SFUR03210	32	10	6.35	50	80	12	90	65	9	62	M6	4	4834	7835
SFUR04005	40	5	3.175	63	93	14	55	78	9	70	M8	4	2142	4342
SFUR04010	40	10	6.35	63	93	14	93	78	9	70	M8	4	5399	10074
SFUR05010	50	10	6.35	75	110	16	93	93	11	85	M8	4	5933	12313