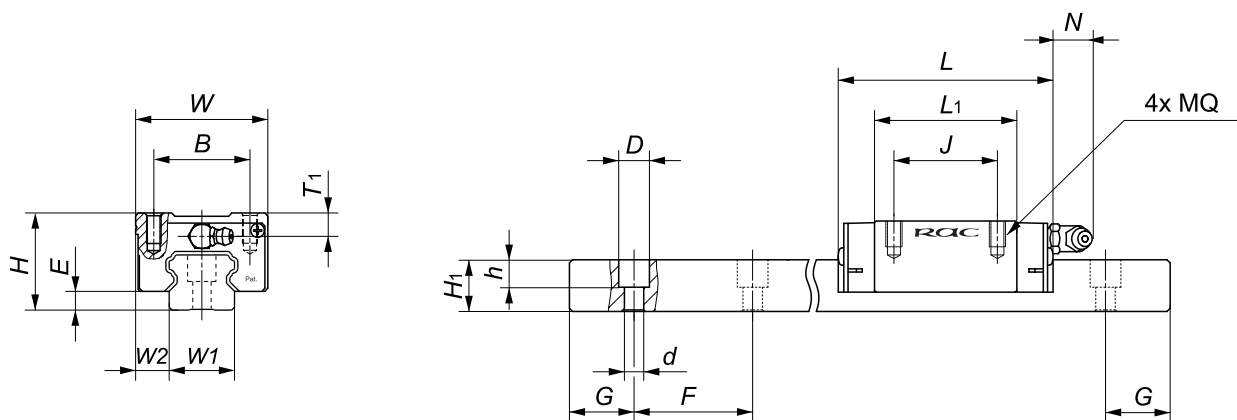


Guias de esferas ESTREITO - Precisão N - Pré-carga 0

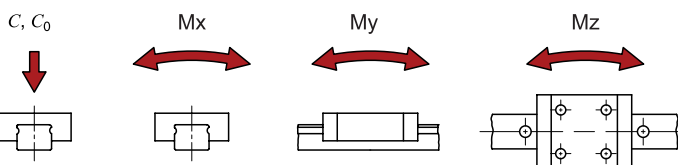


Modelo completo do Patim. Ex.: ECO 25B N Z0.

Trilho. Ex.: ECO25R N L4000 (20/66x60/20).

Patim	Conjunto (mm)				Patim (mm)							Trilho (mm)			
	H	W	W2	E	L	BXJ	MQ	L1	Lubrific.	T1	N	W1	H1	F	dXDXh
ECO15B	28	34	9.5	4.6	66	26x26	M4x6	40	∅ 3	8.3	5	15	14	60	4.5x7.5x5.3
ECO20B	30	44	12	5	77.8	32x36	M5x8	48.8	M6x1	7	15.6	20	18	60	6x9.5x8.5
ECO20BL					92.4	32x50		63.4							
ECO25B	40	48	12.5	7	88	35x35	M6x10	57	M6x1	11.8	15.6	23	22	60	7x11x9
ECO25BL					110.1	35x50		79.1							
ECO30B	45	60	16	9	109	40x40	M8x13	72	M6x1	10	15.6	28	26	80	9x14x12
ECO30BL					131.3	40x60		94.3							
ECO35B	55	70	18	9.5	109	50x50	M8x13	80	M6x1	15	15.6	34	29	80	9x14x12
ECO35BL					134.8	50x72		105.8							
ECO45B	70	86	20.5	14	138.2	60x60	M10x16.5	105	M8x1	18.5	16	45	38	105	14x20x17
ECO45BL					163	60x80		129.8							

Linha ECO



Patim	Trilho (mm)	Capacidade Carga (Kgf)		Momento Estático (kgfm)			Massa	
	G (barra)	Dinâmica (C)	Estática (C0)	Mx	My	Mz	Patim(Kg)	Trilho(Kg/m)
ECO15B	20	850	1350	10.1	6.8	6.8	0.19	1.4
ECO20B	20	1400	2400	24	14.6	14.6	0.31	2.6
ECO20BL		1650	3000	30	23.8	23.8	0.47	
ECO25B	20	1950	3200	36.8	22.8	22.8	0.45	3.6
ECO25BL		2600	4600	52.9	45.5	45.5	0.56	
ECO30B	20/60	2850	4800	67.2	43.2	43.2	0.91	5.2
ECO30BL		3600	6400	89.6	75.4	75.4	1.2	
ECO35B	20/60	3850	6200	105.4	62	62	1.5	7.2
ECO35BL		4800	8300	141.1	109.8	109.8	1.9	
ECO45B	22,5/92,5	6500	10500	236.3	137.8	137.8	2.3	12.3
ECO45BL		7700	13000	292.5	210.9	210.9	2.8	

Obs.: Aplicações com impactos ou vibrações, devem considerar fatores que preservem a vida útil.

Informações sujeitas a alterações sem aviso prévio.