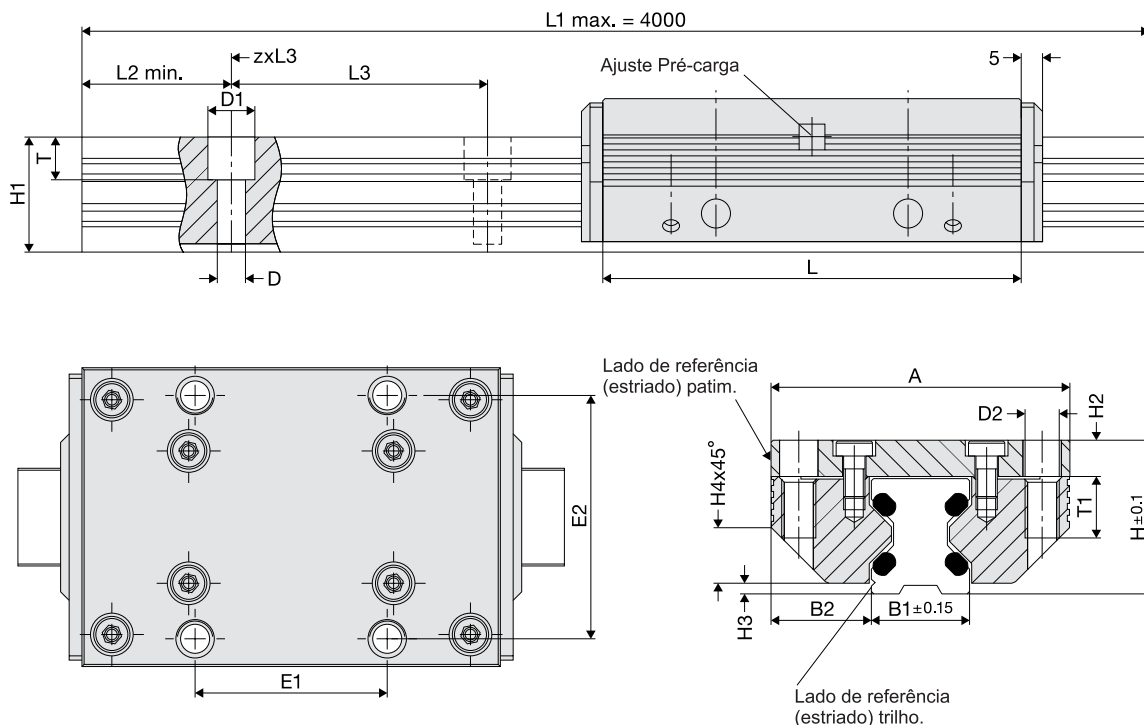


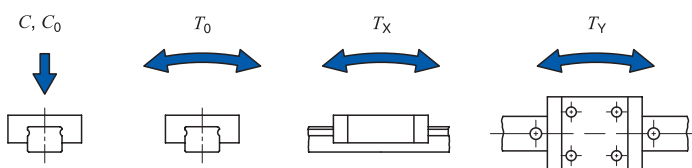
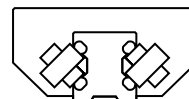
Guia de Roletes com Pré-carga Ajustável.

Patim e Trilho: Alumínio Especial (Liga de Alta Resistência).



Tamanho	Dimensões (mm)																	
	A	L	H	B1	B2	D	D1	D2	E1	E2	H1	H2	H3	H4	L2	L3	T	T1
25	70	98	36	23	23.5	6.6	11	M8	45	57	27	8.5	2.5	13	10	60	10	16

Tamanho	Cap. Carga (N)		Momento Estático (Nm)			Massa (kg)	
	C	C0	T0	TX	TY	Patim	Trilho/m
25	9000	10100	158	222	222	0.5	1.8



Modelo Patim: 19-FD25-2N00

Modelo Trilho: 19-25N0-

Ex.: 19-25N0-1258 (29/20x60/29)