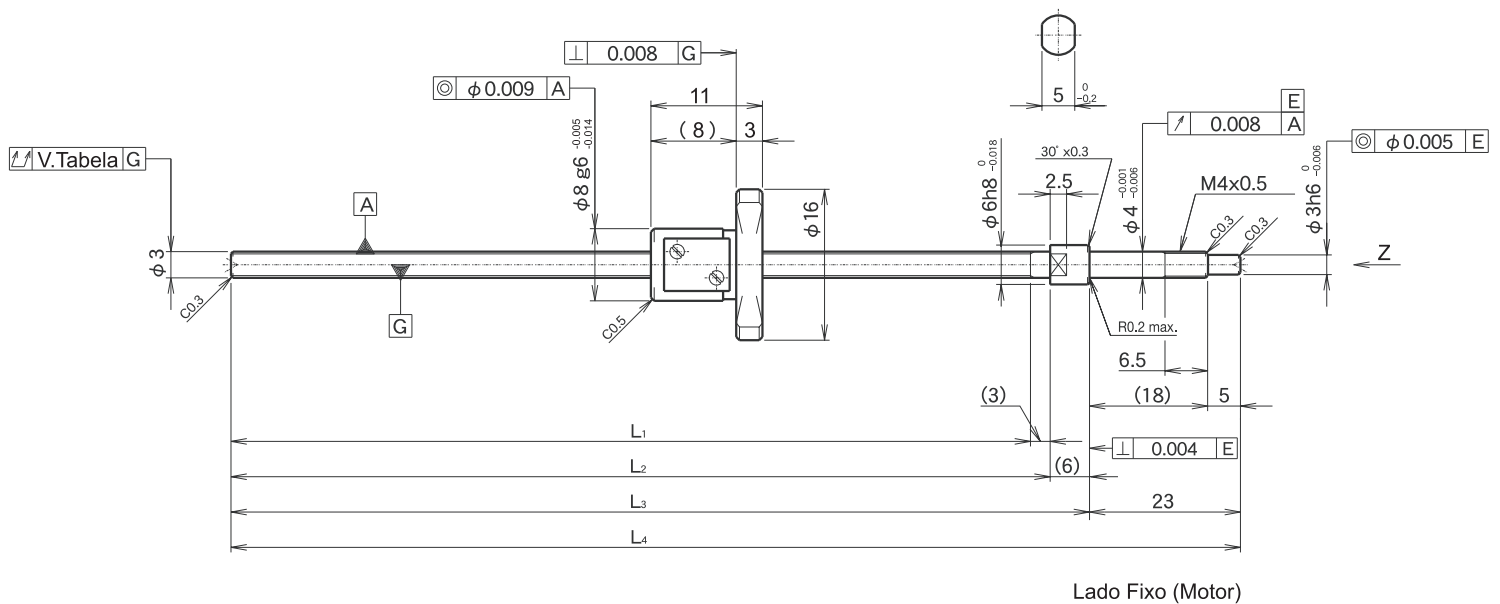
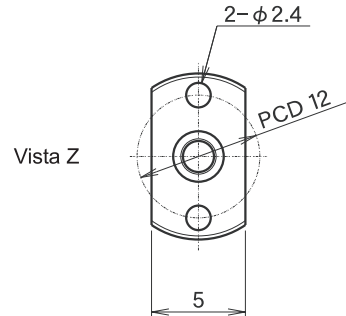


**SG**séries

## Micro Fuso de esferas, RETIFICADO (C3).

Ø3 - passo 0.5mm



Unid: mm

Especificações Micro fuso de esferas			
Ø Externo Rosca	3	Cap. Carga Dinâmica Ca (N)	150
Passo	0.5	Cap. Carga Estática Coa (N)	220
Precisão	C3	Pré-Carga, Torque (Nm)	-
Ø Esferas	0.4	Folga Axial	~0.005
Quantidade Entradas	1	Fuso e Castanha (Porca)	
Ø Fundo Rosca	2.6	Material	SCM415H
Direção Rosca	DIREITA	Dureza (HRC)	58~62
Giros x Circuito	2.7 x 1		

Lado Fixo (Motor): usinado para mancal  
Lado Suportado: mancal recomendado

EK 4

Unid: mm

Modelo	Curso	Comprimento				Total	Precisão	
		L <sub>1</sub>	L <sub>2</sub>	L <sub>3</sub>	L <sub>4</sub>		Desvio Passo	Varição V <sub>u</sub>
SG0300.5-38R70C3	25	38	41	47	70	0.025	±0.008	0.008