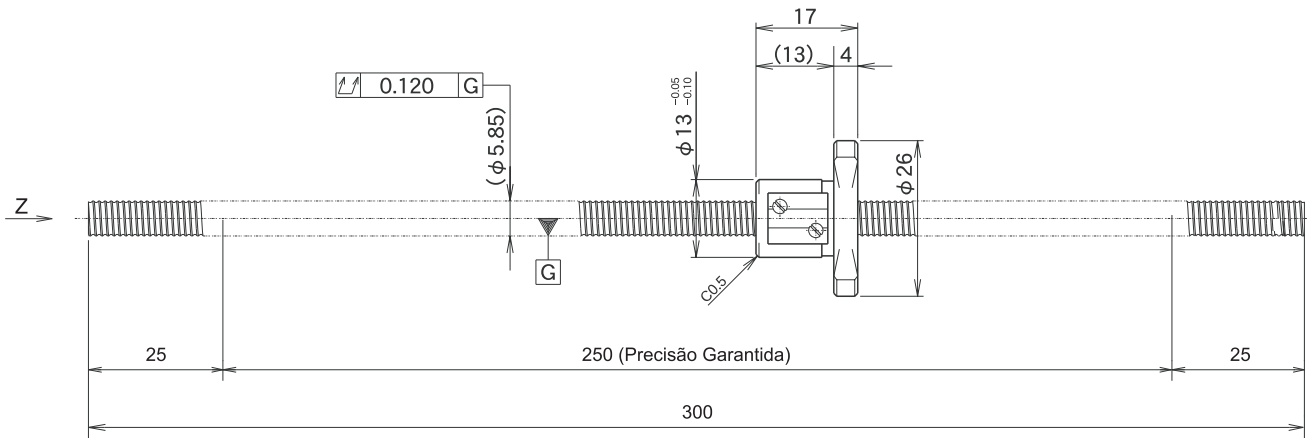
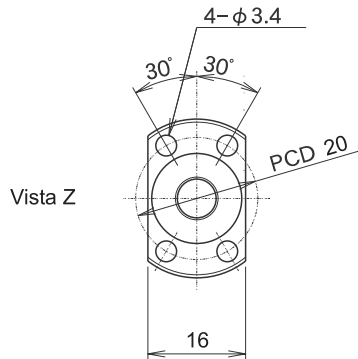


**SR**séries

## Mini Fuso de esferas, Rosca Direita (C7).

Ø6 - passo 1mm



Unid: mm

Especificações Mini fuso de esferas			
Ø Externo Rosca	6	Cap. Carga Dinâmica Ca (N)	680
Passo	1	Cap. Carga Estática Coa (N)	1200
Precisão	C7	Pré-Carga, Torque (Nm)	-
Ø Esferas	0.8	Folga Axial	~0.020
Quantidade Entradas	1	<b>Fuso e Castanha (Porca)</b>	
Ø Fundo Rosca	5.3	Material	SCM415H
Direção Rosca	DIREITA	Dureza (HRC)	58~62
Giros x Circuito	3.7 x 1		

Unid: mm

Modelo	Curso	Total	Precisão	
			Desvio Passo	Varição V <sub>300</sub>
SR0601-300R300C7	230	0.120	±0.08	0.05