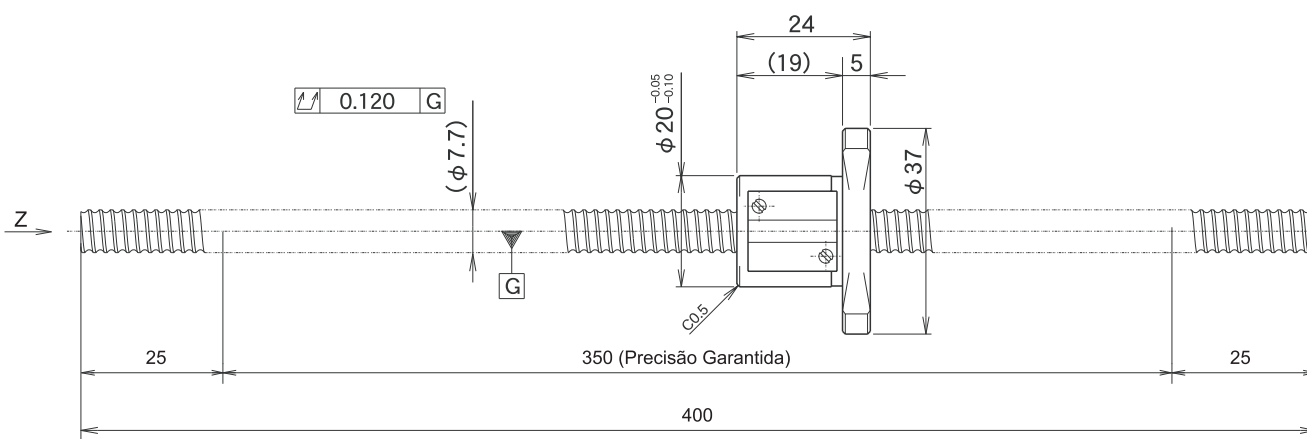
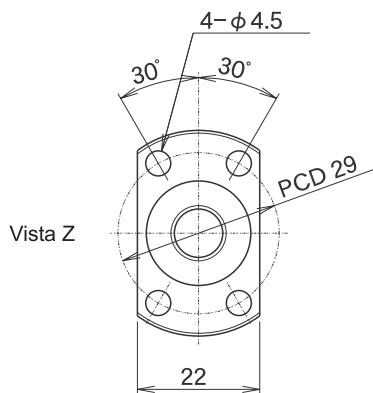


SRséries

## Mini Fuso de esferas, Rosca Direita (C7).

Ø8 - passo 2mm



Unid: mm

Especificações Mini fuso de esferas			
Ø Externo Rosca	8	Cap. Carga Dinâmica Ca (N)	2400
Passo	2	Cap. Carga Estática Coa (N)	4100
Precisão	C7	Pré-Carga, Torque (Nm)	-
Ø Esferas	1.5875	Folga Axial	~0.020
Quantidade Entradas	1	Fuso e Castanha (Porca)	
Ø Fundo Rosca	6.6	Material	SCM415H
Direção Rosca	DIREITA	Dureza (HRC)	58~62
Giros x Circuito	3.7 x 1		

Unid: mm

Modelo	Curso	Total	Precisão	
			Desvio Passo	Varição V <sub>300</sub>
SR0802-400R400C7	325	0.120	±0.12	0.05