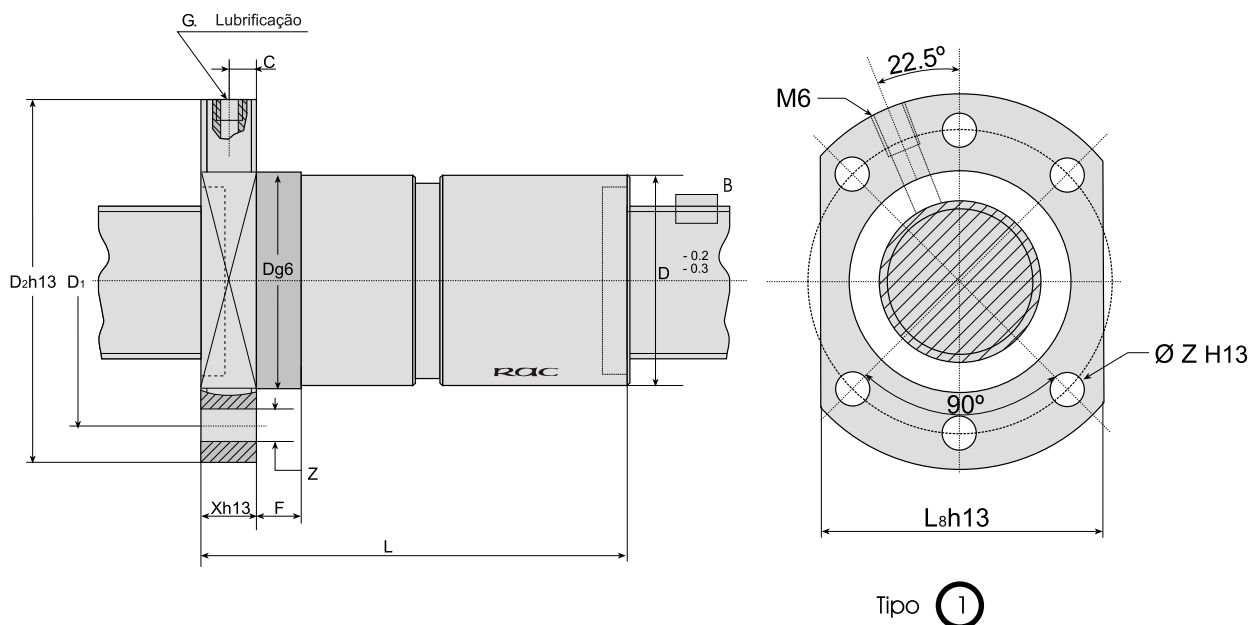


### FUSOS DE ESFERAS RETIFICADOS - Castanha Dupla Flangeada DIN 69051 (IT1/IT3/IT5)

Fusos de Esferas



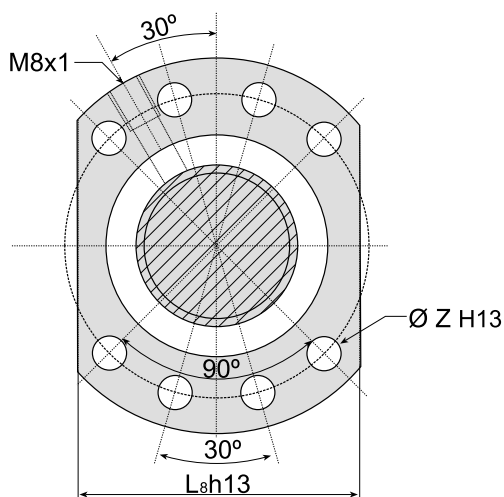
**Negrito:** Itens em estoque.

Referência	Diâmetro (d <sub>0</sub> )	Passo (Ph)	Diâm. esferas (Dw)	Circuitos (l)	D <sub>pw</sub>	d <sub>2</sub>	Capacidade de carga		Rigidez		Dimensões			
							Est. C <sub>0</sub> (N)	Din. C <sub>A</sub> (N)	R <sub>s1</sub> (N/μm·m)	R <sub>nu</sub> (N/μm)	D	D <sub>1</sub>	D <sub>2</sub>	X
EDBS-1605	16	5	3.5	2	17	13.5	12090	6399	34.8	130.8	28	38	48	10
EDBS-2005	20	5	3.5	3	21	17.5	23116	10359	56.6	235.7	36	47	58	10
EDBS-2505	25	5	3.5	3	26	22.5	31402	12205	91.3	297.2	40	51	62	10
EDBS-2510		10	4.762	3	26.6	21.84	39566	17327	89.0	297.4				
EDBS-2520		20	3.5	2	26	22.5	23589	9411	91.3	231.6				
<b>EDBS-3205</b>	32	5	3.5	4	33	29.5	55131	17791	153.7	481.8	50	65	80	12
<b>EDBS-3210</b>		10	6.35	3	34.1	27.75	65122	27753	144.6	358.5				
<b>EDBS-3220</b>		20	3.969	3	33.3	29.33	51590	17645	153.3	436.1				
EDBS-3232		32	3.969	2	33.3	29.33	33937	12450	153.3	288.3				
<b>EDBS-4005</b>	40	5	3.5	5	41	37.5	88245	24062	244.7	718.9	63	78	93	14
<b>EDBS-4010</b>		10	6.35	4	42.1	35.75	115945	41641	233.3	598.6				
<b>EDBS-4020</b>		20	6.35	3	40.1	33.5	100483	36235	209.1	517.3				
EDBS-4040		40	6.35	2	40.1	33.75	62338	24661	209.1	336.4				
<b>EDBS-5005</b>	50	5	3.5	5	51	47.5	113094	26772	388.3	851.2	75	93	110	16
<b>EDBS-5010</b>		10	7.144	5	52	44.86	206574	66265	363.5	894.8				
<b>EDBS-5020</b>		20	7.144	5	50	42.86	241802	74333	333.2	1042.4				
<b>EDBS-6305</b>	63	5	3.5	5	64	60.5	146221	29818	624.2	1002.2	90	108	125	18
<b>EDBS-6310</b>		10	7.144	5	65	57.86	275617	76418	592.6	1104.3				
<b>EDBS-6320</b>		20	7.144	5	65	57.86	311251	82969	592.6	1305.1				
<b>EDBS-8010</b>	80	10	7.144	6	82	74.85	441184	102213	976.4	1564.5	105	125	145	20
<b>EDBS-8020</b>		20	9.525	5	82.6	73.07	533922	137429	949.1	1641.1	125	145	165	25
<b>DBS-10010-6</b>	100	10	7.144	6	102	94.856	551626	111900	1549.9	1755.7	125	145	165	22
<b>DBS-10020-6</b>	100	20	9.525	6	102.6	93.075	791516	175507	1515.5	2280.9	150	176	202	30
<b>DBS-12010-7</b>	120	10	7.144	7	122	114.856	788482	139182	2255.4	2343.8	150	176	202	25
<b>DBS-12020-6</b>	120	20	12.7	6	124.1	111.4	1277355	282913	2185.4	2663.4	170	196	222	30

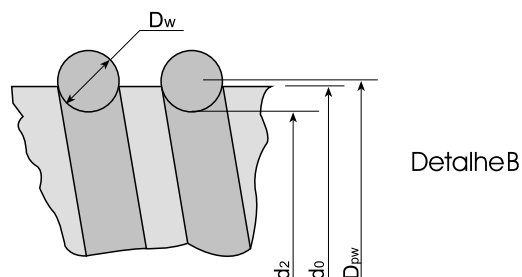
- R<sub>s1</sub> = Rigidez do fuso de esferas para uma extremidade fixa e outra livre, para 1m de comprimento. No caso de dois extremos fixos, multiplicar por 4.
- R<sub>nu</sub> = Rigidez da castanha com pré-carga de 6% da capacidade de carga dinâmica e classe IT5.

IMPRESSÃO 01-01-14 4ª ED.

### FUSOS DE ESFERAS RETIFICADOS - Castanha Dupla Flangeada DIN 69051 (IT1/IT3/IT5)



Tipo **2**



da Castanha (Porca)			(mm)			Referência	
L	L <sub>s</sub>	Tipo	Z	C	F		
66	40	1	5.5	5	10	EDBS-1605	
76	44	1	6.6	5	10	EDBS-2005	
76	48	1	6.6	5	10	EDBS-2505	
120					16	EDBS-2510	
133					25	EDBS-2520	
88	62	1	9	6	10	<b>EDBS-3205</b>	
133					16	<b>EDBS-3210</b>	
183					25	<b>EDBS-3220</b>	
187					40	EDBS-3232	
100	70	2	9	7	10	<b>EDBS-4005</b>	
157					16	<b>EDBS-4010</b>	
189					25	<b>EDBS-4020</b>	
225					45	EDBS-4040	
102					85	2	11
179	16	<b>EDBS-5010</b>					
271	25	<b>EDBS-5020</b>					
104	95	2	11	9	10	<b>EDBS-6305</b>	
181					16	<b>EDBS-6310</b>	
273					100	13.5	10
205	110	2	13.5	10	16	<b>EDBS-8010</b>	
276	130				12.5	25	<b>EDBS-8020</b>
207	130				13.5	11	16
365	155	2	17.5	15	25	<b>DBS-10020-6</b>	
230	155	2	17.5	12.5	16	<b>DBS-12010-7</b>	
365	175	2	17.5	15	25	<b>DBS-12020-6</b>	

#### PRECISÕES IT1 e IT3:

Acompanham Certificado de desvio de passo com tabela e gráfico, medidos em cada fuso.

#### Sob encomenda fornecemos:

- Fusos de esferas Especiais, sob medida.
- Diâmetros, passos, circuitos e precisões diferentes.
- Fusos ocios, Alta velocidade NTG, com esferas cerâmicas.

#### Materiais: AÇO E AÇO INOXIDÁVEL.

#### MODELO DE CODIFICAÇÃO:

EDBS -XXXX - ... (... Comprimento, mm) ... (... Precisão)

Ex.: EDBS - 8020 - 3000 - IT3

Precisão (IT): vide página 22.