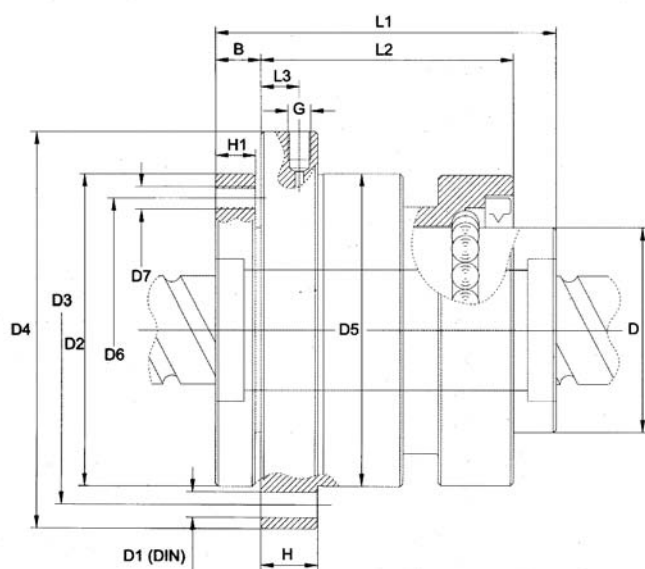


- Desenho Compacto e Alta Rigidez: Porca, Suporte e Rolamento, formando um corpo único.
 - Fácil montagem: Fixação direta na máquina.
 - Altas velocidades: Independentes do comprimento do fuso.
 - Menor inércia: Não sofre a inércia do eixo.
- Funcionamento suave: Mais suave que cremalheira-pinhão.
 - Pré-carga: Conforme necessidade.
 - Redução de ruído e vibrações: Fuso fixo e porca giratória.
 - Facilidade de refrigeração: Fuso oco opcional.



Standard rosca direita. Rosca esquerda, sob consulta.

S: Tipo Standard

H: Tipo alto rendimento

unid. (mm)

Modelo	Diam.	Passo	Diam. Esferas	Circ.	Dpw	d2	Capac. de carga		Dimensões da Porca (Castanha)													
							Est. C0 (N)	Din. Ca (N)	Dg6	D2h6	D3	D4	D5g6	D6	D1	D7x6	L1	L2	L3	B	G	H
BSR 2525-S	25	25	3,5	2	26	23	23222	9362	48	69	93	110	75	59	11	M5	80	66	9,5	12	M6	16,5
BSR 2525-H							46445	16992														
BSR 3232-S	32	32	3,969	2	33,3	29	33937	12450	58	80	108	125	90	70	11	M6	101	82	13	14	M6	18
BSR 3232-H							67874	22598														
BSR 4040-S	40	40	6,35	2	40,1	34	62338	24661	72	100	125	145	105	86	13,5	M8	120	89	13,5	16	M8X1	20
BSR 4040-H							124677	44761														
BSR 5050-S	50	50	7,144	2	50	43	92032	33143	88	115	145	165	125	100	13,5	M10	139	112	16,5	21	M8X1	23
BSR 5050-H							184063	60155														

Comprimentos Máximos: Diâm. 25 / 32 : 4m 40 / 50 : 6m 63 / 80 : 8m

Obs.: Possível comprimentos maiores com junções, sem limite (atenção à viabilidade de transporte).

Materiais: **AÇO E AÇO INOXIDÁVEL.**

MODELO DE CODIFICAÇÃO:

BSR 3232 - S ou H - ... (... comprimento, mm)

Ex.: BSR 5050 - S - 4000 (IT1, IT3, IT5 ou IT7).