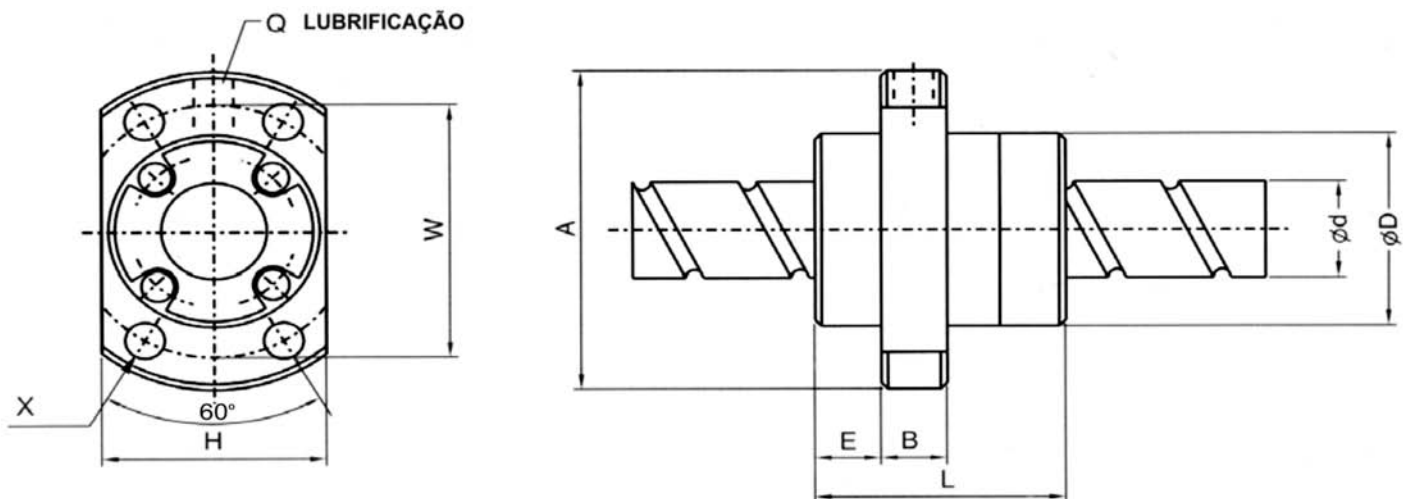


### FUSOS DE ESFERAS LAMINADOS - Castanha Simples Flangeada - Passo Largo (C7)



**l:** passo      **Da:** diâm. esferas      **n:** nº de circuitos      **K:** rigidez (Kg/µm)  
**Ca:** capacidade de carga dinâmica (Kgf)      **Coa:** capacidade de carga estática (Kgf)

| Modelo   | Dimensões (mm) |    |       |    |     |      |    |     |     |     |    |    | n     | Ca   | Coa   | K  |
|----------|----------------|----|-------|----|-----|------|----|-----|-----|-----|----|----|-------|------|-------|----|
|          | d              | l  | Da    | D  | A   | E    | B  | L   | X   | W   | H  | Q  |       |      |       |    |
| SFE 1616 | 16             | 16 | 2.778 | 32 | 53  | 9.6  | 10 | 38  | 4.5 | 42  | 34 | M6 | 1.7x2 | 650  | 1280  | 19 |
| SFE 2020 | 20             | 20 | 3.175 | 39 | 62  | 11.5 | 10 | 47  | 5.5 | 50  | 41 | M6 | 1.7x2 | 980  | 2140  | 25 |
| SFE 2525 | 25             | 25 | 3.969 | 47 | 74  | 13   | 12 | 57  | 6.6 | 60  | 49 | M6 | 1.7x2 | 1470 | 3350  | 31 |
| SFE 3232 | 32             | 32 | 4.762 | 58 | 92  | 16   | 12 | 71  | 9   | 74  | 60 | M6 | 1.7x2 | 2140 | 5260  | 40 |
| SFE 4040 | 40             | 40 | 6.350 | 73 | 114 | 19   | 15 | 89  | 11  | 93  | 75 | M6 | 1.7x2 | 3410 | 8820  | 49 |
| SFE 5050 | 50             | 50 | 7.938 | 90 | 135 | 21.5 | 20 | 107 | 14  | 112 | 92 | M6 | 1.7x2 | 5100 | 13800 | 60 |

#### CODIFICAÇÃO:

**Modelo Castanha:** SFER01616A2D (duplo corte)  
 SFER05050A2D (duplo corte)

**Modelo Fuso:** SCR01616FC7- ... (... comprimento, mm)

Ex.: SCR05050FC7-4220

#### Folga Axial Máxima:

16 a 40 = 0,08mm  
 50 = 0,12mm