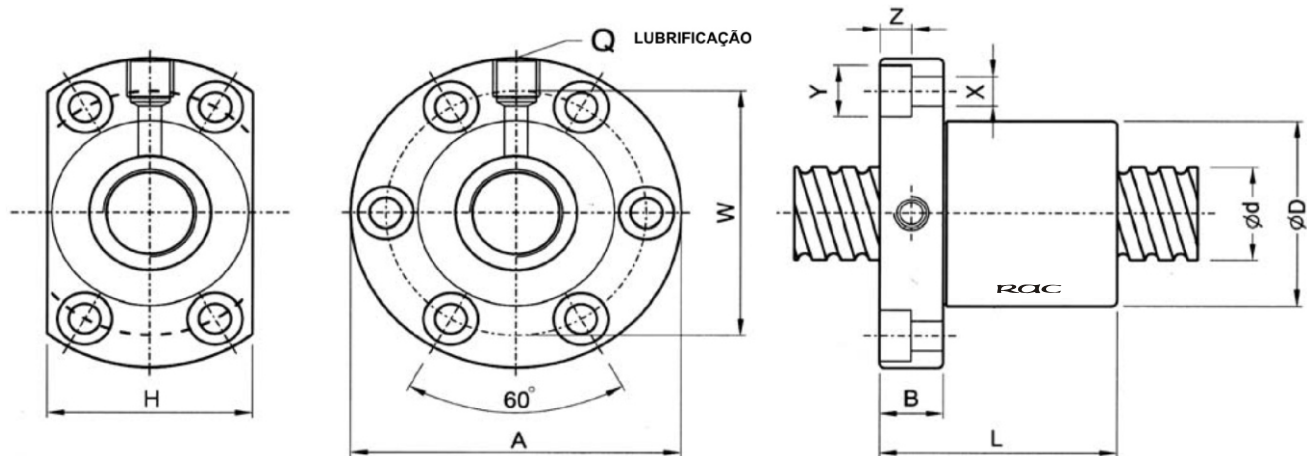


FUSOS DE ESFERAS LAMINADOS- Castanha Simples Flangeada (C7)

Fusos de Esferas



I: passo **Da:** diâm. esferas **n:** nº de circuitos **K:** rigidez (Kgf/ μ m)
Ca: capacidade de carga dinâmica (Kgf) **Coa:** capacidade de carga estática (Kgf)

Modelo	Dimensões (mm)																
	d	I	Da	D	A	B	L	W	H	X	Y	Z	Q	n	Ca	Coa	K
SFI 1605	16	5	3.175	30	49	10	50	39	34	4.5	8	4.5	M6	4	780	1790	20
SFI 1610	16	10	3.175	34	58	10	57	45	-	5.5	9.5	5.5	M6	3	833	1249	15
SFI 2005	20	5	3.175	34	57	11	51	45	40	5.5	9.5	5.5	M6	4	1130	2380	25
SFI 2505	25	5	3.175	40	63	11	51	51	46	5.5	9.5	5.5	M8	4	1280	3110	35
SFI 3205	32	5	3.175	46	72	12	52	58	-	6.5	11	6.5	M8	4	1450	4150	40
SFI 3210	32	10	6.35	54	88	15	90	70	-	9	14	8.5	M8	4	3390	7170	40
SFI 4005	40	5	3.175	56	90	15	55	72	-	9	14	8.5	M8	4	1610	5330	49
SFI 4010	40	10	6.35	62	104	18	93	82	-	11	17.5	11	M8	4	3910	9520	50
SFI 5010	50	10	6.35	72	114	18	93	92	82	11	17.5	11	M8	4	4450	12500	65
SFU 1610	16	10	3.175	28	48	10	57	38	40	5.5	-	-	M6	3	721	1249	15
SFU 2510	25	10	4.762	40	62	12	85	51	48	6.6	-	-	M6	4	1944	3877	33

CODIFICAÇÃO:

Modelo Castanha: SFIR01605T4N (normal)
 SFIR01605T4D (duplo corte)
 SFUR01610T4D (duplo corte)

Modelo Fuso: SCR01605FC7- ... (... comprimento, mm)

Ex.: SCR01605FC7-1000 ou SCR01610FC7-540

Folga Axial Máxima:
 16 a 40 = 0,08mm
 50 = 0,12mm

Modelo SFU padrão DIN69051 Forma B

