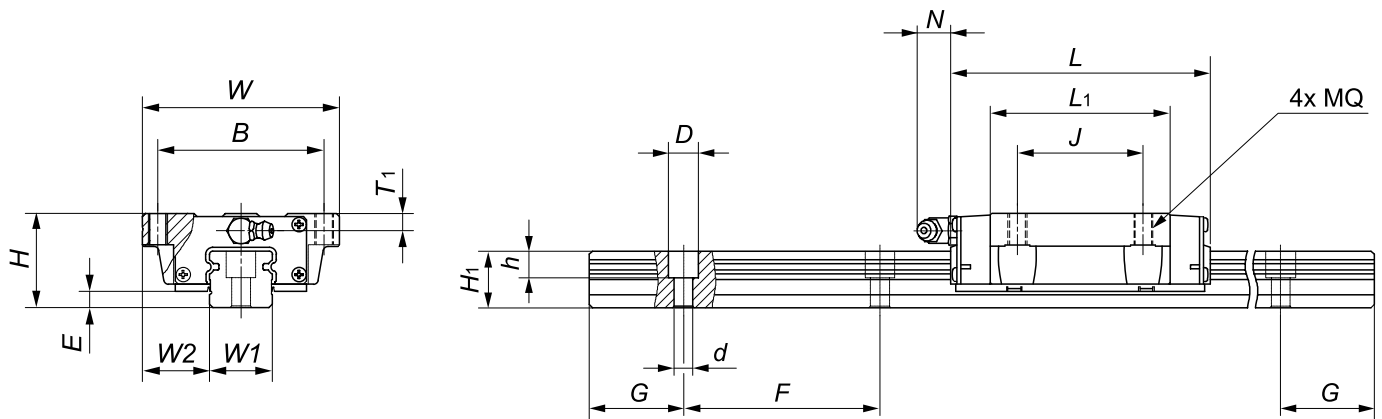


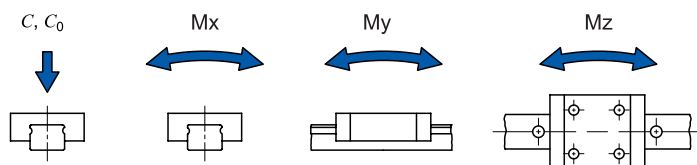
Guias de esferas STANDARD com Flange - Precisão N - Pré-carga 0,02C



Modelo completo do Patim BRH...A-N-Z1 ou BRH...AL-N-Z1 Ex.: BRH 25A-N-Z1

Modelo Patim	Conjunto (mm)				Patim (mm)							Trilho (mm)			
	H	W	W2	E	L	BXJ	MQ	L1	Lubrific.	T1	N	W1	H1	F	dXDxh
BRH15A	24	47	16	4.6	66	38X30	M5X8	40	ø3	4.3	5	15	14	60	4.5X7.5X5.3
BRH20A	30	63	21.5	5	77.8	53X40	M6X9	48.8	M6X1	5	6.5	20	18	60	6X9.5X8.5
BRH20AL					92.4			63.4							
BRH25A	36	70	23.5	7	88	57X45	M8X12	57	M6X1	5	6.5	23	22	60	7X11X9
BRH25AL					110.1			79.1							
BRH30A	42	90	31	9	109	72X52	M10X12	72	M6X1	7	6.5	28	26	80	9X14X12
BRH30AL					131.3			94.3							
BRH35A	48	100	33	9.5	109	82X62	M10X13	80	M6X1	8	6.5	34	29	80	9X14X12
BRH35AL					134.8			105.8							
BRH45A	60	120	37.5	14	138.2	100X80	M12X15	105	M8X1	10	13	45	38	105	14X20X17
BRH45AL					163			129.8							

Modelo Trilho: BR...R-N-L ... (mm)
 (...) TN e Comprimento
 Ex.: BR20R-N-L836 (28/13X60/28)



Modelo Patim	Trilho (mm)	Capacidade Carga (Kgf)		Momento Estático (kgfm)			Massa	
	G (ideal)	Dinâmica (C)	Estática (C0)	Mx	My	Mz	Patim(Kg)	Trilho(Kg/m)
BRH15A	28	850	1650	10	8	8	0.19	1.4
BRH20A	28	1450	2560	22	18	18	0.4	2.6
BRH20AL		1900	3330	28.6	23.4	23.4	0.52	
BRH25A	28	2140	4000	36	32	31	0.57	3.6
BRH25AL		2996	5600	50.4	44.8	43.4	0.72	
BRH30A	38	2980	5490	60	50	49	1.1	5.2
BRH30AL		3900	7190	78.5	65	65	1.4	
BRH35A	38	3960	7010	96	75	73	1.6	7.2
BRH35AL		5230	9270	125	95	95	2	
BRH45A	50.5	6740	12100	216	170	168	2.7	12.3
BRH45AL		8330	14950	267	210	210	3.6	

Obs.: Aplicações com impactos ou vibrações, devem considerar fatores que preservem a vida útil.
 Sob encomenda, fornecemos tamanhos diferentes.