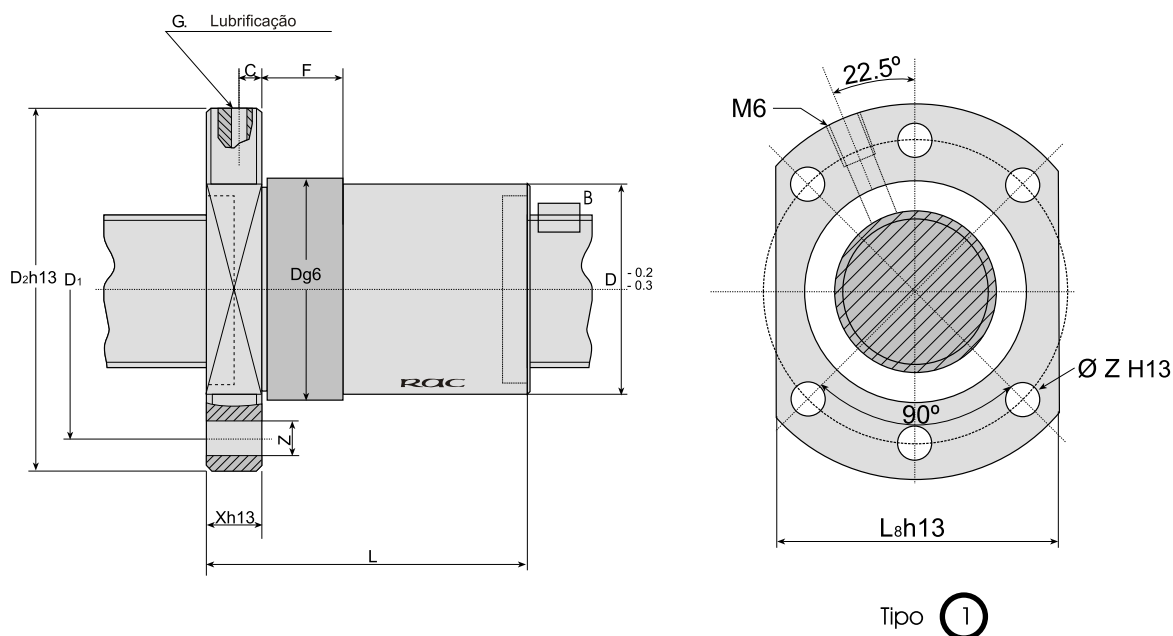


FUSOS DE ESFERAS RETIFICADOS - Castanha Simples Flangeada DIN 69051 - IT5

Fusos de Esferas

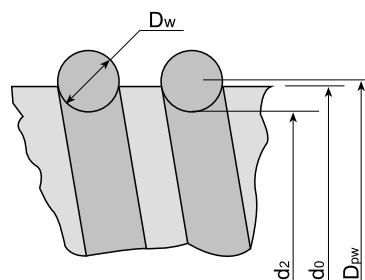
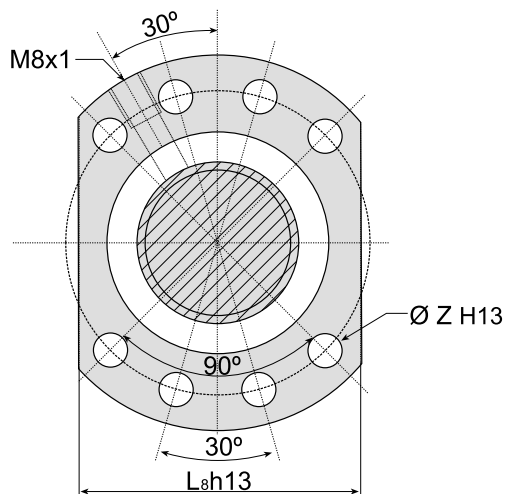


Negrito: Itens em estoque.

Referência	Diâmetro (d ₀)	Passo (Ph)	Diâm. esferas (Dw)	Circuitos (l)	D _{pw}	d ₂	Capacidade de carga		Rigidez		Dimensões			
							Est. C ₀ (N)	Din. C _A (N)	R _{s1} (N/µm·m)	R _{nu} (N/m)	D	D ₁	D ₂	X
KBS-1605	16	5	3.5	2	17	13.5	12090	6399	34.8	116.3	28	38	48	10
KBS-2005	20	5	3.5	3	21	17.5	23116	10359	56.6	209.1	36	47	58	10
KBS-2505	25	5	3.5	3	26	22.5	31402	12205	91.3	261.1	40	51	62	10
KBS-2510		10	4.762	3	26.6	21.84	39566	17327	89.0	264.8				
KBS-2520		20	3.5	2	26	22.5	23589	9411	91.3	208				
KBS-3205	32	5	3.5	4	33	29.5	55131	17791	153.7	420.6	50	65	80	12
KBS-3210		10	6.35	3	34.1	27.75	65122	27753	144.6	317.6				
KBS-3220		20	3.969	3	33.3	29.33	51590	17645	153.3	389.5				
KBS-3232		32	3.969	2	33.3	29.33	33937	12450	153.3	259.4				
KBS-4005	40	5	3.5	5	41	37.5	88245	24062	244.7	624.6	63	78	93	14
KBS-4010		10	6.35	4	42.1	35.75	115945	41641	233.3	528.8				
KBS-4020		20	6.35	3	40.1	33.75	100483	36235	209.1	462.6				
KBS-4040		40	6.35	2	40.1	33.75	62338	24661	209.1	302.9				
KBS-5005	50	5	3.5	5	51	47.5	113094	26772	388.3	731.7	75	93	110	16
KBS-5010		10	7.144	5	52	44.86	206574	66265	363.5	784.8				
KBS-5020		20	7.144	5	50	42.86	241802	74333	333.2	928.3				
KBS-6305	63	5	3.5	5	64	60.5	146221	29818	624.2	849.4	90	108	125	18
KBS-6310		10	7.144	5	65	57.86	275617	76418	592.6	958.6				
KBS-6320		20	7.144	5	65	57.86	311251	82969	592.6	1156.9				

- R_{s1} = Rigidez do fuso de esferas para uma extremidade fixa e outra livre, para 1m de comprimento. No caso de dois extremos fixos, multiplicar por 4.
- R_{nu} = Rigidez da castanha para carga de trabalho igual a 30% da capacidade de carga dinâmica e classe IT5.

FUSOS DE ESFERAS RETIFICADOS - Castanha Simples Flangeada DIN 69051 - IT5



Detalhe B

Tipo **2**

da Castanha (Porca)			(mm)			Referência
L	L ₈	Tipo	Z	C	F	
38	40	1	5.5	5	10	KBS-1605
43	44	1	6.6	5	10	KBS-2005
43	48	1	6.6	5	10	KBS-2505
65					16	KBS-2510
69					25	KBS-2520
50	62	1	9	6	10	KBS-3205
75					16	KBS-3210
99					25	KBS-3220
101					40	KBS-3232
57	70	2	9	7	10	KBS-4005
88					16	KBS-4010
102					25	KBS-4020
120					45	KBS-4040
59	85	2	11	8	10	KBS-5005
100					16	KBS-5010
143					25	KBS-5020
61	95	2	11	9	10	KBS-6305
102					16	KBS-6310
144					25	KBS-6320
144	100		13.5	10	25	KBS-6320

Em caso de Fusos usados, consulte-nos codificação.

MODELO DE CODIFICAÇÃO:

KBS -XXXX - ... (... Comprimento, mm) ... (... Precisão)

Ex.: KBS - 3232 - 2000 - IT5

Precisão (IT): vide página 22.