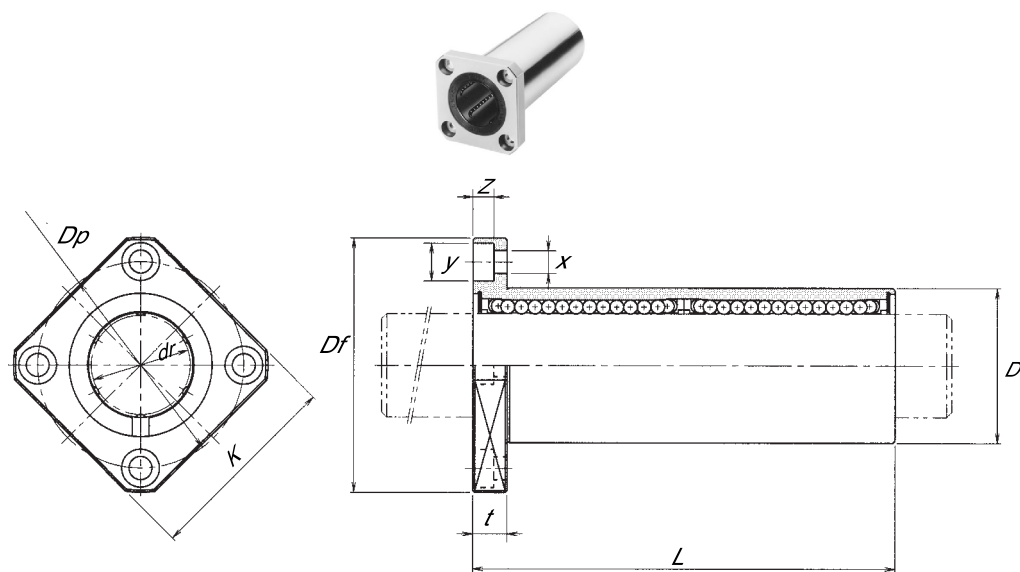


BUCHAS DE ESFERAS - com Flange Quadrada - LONGA



Modelo	Nº de Circuitos	Massa (g)	Dimensões (mm)					com Vedação	
			dr	Tolerância	D	Tolerância	L		Tolerância
LMK 6LUU	4	25	6	0 -0.010	12	0	35	- 0.3	sim
LMK 8LUU	4	43	8		15	-0.013	45		
LMK 10LUU	4	78	10		19	0	55		
LMK 12LUU	4	90	12		21	-0.016	57		
LMK 16LUU	5	165	16	28	0 -0.012	70			
LMK 20LUU	5	225	20	32		0	80		
LMK 25LUU	6	500	25	40		-0.019	112		
LMK 30LUU	6	590	30	45	0	123			
LMK 40LUU	6	1380	40	60	0	151			
LMK 50LUU	6	3400	50	80	-0.022	192			
LMK 60LUU	6	4060	60	90	0 -0.025	209			

Modelo	Flange (mm)							Excentricidade (µm)	Capacidade de carga (N)	
	Df	k	t	Dp	Y	X	Z		Dinâmica	Estática
LMK 6LUU	28	22	5	20	6.5	3.5	3.1	15	323	530
LMK 8LUU	32	25	5	24	6.5	3.5	3.1	15	431	784
LMK 10LUU	40	30	6	29	8	4.5	4.1	15	588	1100
LMK 12LUU	42	32	6	32	8	4.5	4.1	15	813	1570
LMK 16LUU	48	37	6	38	8	4.5	4.1	15	1230	2350
LMK 20LUU	54	42	8	43	9.5	5.5	5.1	20	1400	2740
LMK 25LUU	62	50	8	51	9.5	5.5	5.1	20	1560	3140
LMK 30LUU	74	58	10	60	11	6.6	6.1	20	2490	5490
LMK 40LUU	96	75	13	78	14	9	8.1	25	3430	8040
LMK 50LUU	116	92	13	98	14	9	8.1	25	6080	15900
LMK 60LUU	134	106	18	112	17.5	11	11.1	30	7550	20000