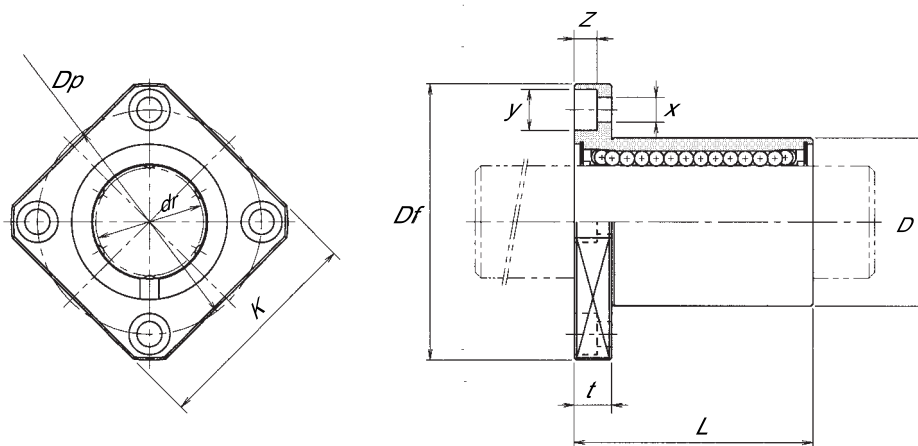


BUCHAS DE ESFERAS - com Flange Quadrada

Buchas de Esferas



Modelo	Nº de Circuitos	Massa (g)	Dimensões (mm)					com Vedação	
			dr	Tolerância	D	Tolerância	L		Tolerância
LMK 6UU	4	24	6	0 -0.009	12	0	19	± 0.3	sim
LMK 8UU	4	37	8		15	-0.013	24		
LMK 10UU	4	72	10		19	0	29		
LMK 12UU	4	76	12		21	-0.016	30		
LMK 16UU	5	120	16		28		37		
LMK 20UU	5	180	20	32	0	42			
LMK 25UU	6	340	25	40	-0.010	59			
LMK 30UU	6	470	30	45	-0.019	64			
LMK 40UU	6	1060	40	60	0	80			
LMK 50UU	6	2200	50	80	-0.012	100			
LMK 60UU	6	3000	60	90	0 -0.015	110	0 -0.025		

Modelo	Flange (mm)							Excentricidade (µm)	Capacidade de carga (N)	
	Df	k	t	Dp	Y	X	Z		Dinâmica	Estática
LMK 6UU	28	22	5	20	6	3.5	3.1	12	206	265
LMK 8UU	32	25	5	24	6	3.5	3.1	12	274	392
LMK 10UU	40	30	6	29	7.5	4.5	4.1	12	372	549
LMK 12UU	42	32	6	32	7.5	4.5	4.1	12	510	784
LMK 16UU	48	37	6	38	7.5	4.5	4.1	12	774	1180
LMK 20UU	54	42	8	43	9	5.5	5.1	15	882	1370
LMK 25UU	62	50	8	51	9	5.5	5.1	15	980	1570
LMK 30UU	74	58	10	60	11	6.6	6.1	15	1570	2740
LMK 40UU	96	75	13	78	14	9	8.1	20	2160	4020
LMK 50UU	116	92	13	98	14	9	8.1	20	3820	7940
LMK 60UU	134	106	18	112	17	11	11.1	25	4700	10000