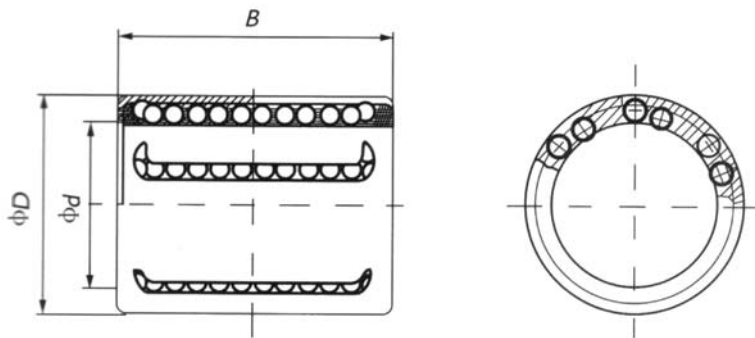
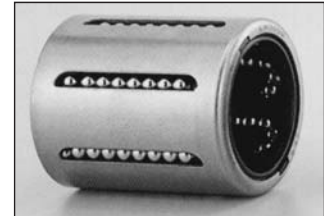


BUCHAS DE ESFERAS - COMPACTA



| Ø Eixo (mm) | COMPACTA VEDADA | Massa (g) | Dimensões Básicas (mm) | | | Capacidade de Carga (N) | |
|-------------|-----------------|-----------|------------------------|----|----|-------------------------|-------------|
| | | | d | D | B | Dinâmica C | Estática C0 |
| 6 | KH 0622PP | 7 | 6 | 12 | 22 | 400 | 239 |
| 8 | KH 0824PP | 12 | 8 | 15 | 24 | 435 | 280 |
| 10 | KH 1026PP | 14.5 | 10 | 17 | 26 | 500 | 370 |
| 12 | KH 1228PP | 18.5 | 12 | 19 | 28 | 620 | 510 |
| 14 | KH 1428PP | 20.5 | 14 | 21 | 28 | 620 | 520 |
| 16 | KH 1630PP | 27.5 | 16 | 24 | 30 | 800 | 620 |
| 20 | KH 2030PP | 32.5 | 20 | 28 | 30 | 950 | 790 |
| 25 | KH 2540PP | 66 | 25 | 35 | 40 | 1990 | 1670 |
| 30 | KH 3050PP | 95 | 30 | 40 | 50 | 2800 | 2700 |
| 40 | KH 4060PP | 182 | 40 | 52 | 60 | 4400 | 4450 |
| 50 | KH 5070PP | 252 | 50 | 62 | 70 | 5500 | 6300 |