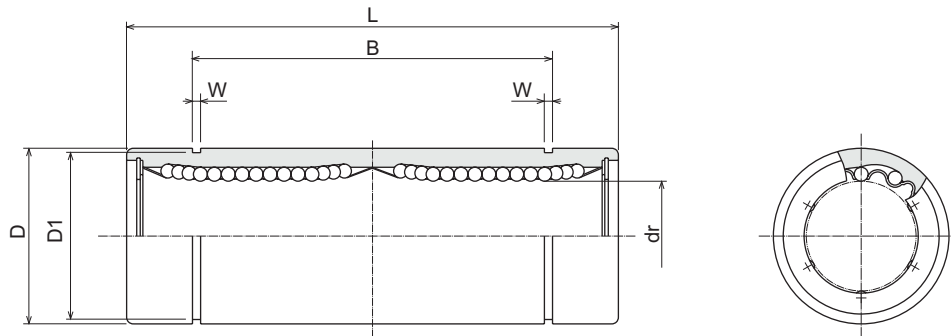
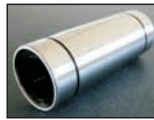


BUCHAS DE ESFERAS - STANDARD LONGA



MODELO	N° de circuitos	Massa (g)	dr		D		L	
			Tolerância (mm)		Tolerância (mm)		Tolerância (mm)	
LME 8LUU	4	40	8	+ 0.009 - 0.001	16	0 - 0.009	46	0 - 0.3
LME 12LUU	4	80	12		22	0	61	
LME 16LUU	5	115	16	+ 0.011 - 0.001	26	- 0.011	68	
LME 20LUU	5	180	20		32	0	80	
LME 25LUU	6	430	25	+ 0.013 - 0.002	40	- 0.013	112	0 - 0.4
LME 30LUU	6	615	30		47		123	
LME 40LUU	6	1400	40		62	0	151	
LME 50LUU	6	2320	50	+ 0.016 - 0.004	75	- 0.015	192	
LME 60LUU	6	3920	60		90	0 - 0.020	209	

MODELO	B		W	D1	Excentricidade Máx. (mm)	Capacidade Carga	
	Tolerância (mm)					Dinâmica C (N)	Estática Co (N)
LME 8LUU	33	0 - 0.3	1.1	15.2	15	421	804
LME 12LUU	45.8		1.3	21	15	813	1570
LME 16LUU	49.8		1.3	24.9	15	921	1780
LME 20LUU	61		1.6	30.5	17	1370	2740
LME 25LUU	82	0 - 0.4	1.85	37.5	17	1570	3140
LME 30LUU	104.2		1.85	44.5	17	2500	5490
LME 40LUU	121.2		2.15	59	20	3430	8040
LME 50LUU	155.2		2.65	72	20	6080	15900
LME 60LUU	170		3.15	86.5	25	7550	20000

